

ABYF



Pilot bezprzewodowy w standardzie

Jednostki zewnętrzne



Opcjonalny pilot przewodowy

KLASA ALL A DC

ABYF18LB

5.20kW / EER 3.21  
6.00kW / COP 3.61

KLASA ALL A DC

ABYF24LB

7.10kW / EER 3.21  
8.00kW / COP 3.61



opcja

opcja

Dane techniczne

Model	Jednostka wewnętrzna		ABYF18LB	ABYF24LB
	Jednostka zewnętrzna		AOYA18LA	AOYA24LA
Napięcie / Liczba faz / Częstotliwość	V / ø / Hz		230 / 1 / 50	230 / 1 / 50
Wydajność	Chłodzenie	kW	5.2 (0.9~5.9)	7.1 (0.9~8.0)
	Grzanie		6.0 (0.9~7.5)	8.0 (0.9~9.1)
Moc elektryczna	Chłodzenie	kW	1.62	2.21
	Grzanie		1.66	2.21
EER - Wskaźnik energetyczny	Chłodzenie	W / W	3.21 - A	3.21 - A
COP - Wskaźnik energetyczny	Grzanie		3.61 - A	3.61 - A
Pobór prądu	Chłodzenie / Grzanie	A	7.1 / 7.3	9.7 / 9.7
Osuszanie		l/h	2.0	2.7
Poziom głośności j. wew.	Chłodzenie/H/M/L/Q	dB(A)	43 / 40 / 34 / 31	48 / 44 / 40 / 35
Poziom głośności j. zew.	Chłodzenie		50	52
Przepływ powietrza	Wewnętrzna* / Zewnętrzna	m³ / h	780 / 2000	980 / 2470
Wymiary: Wys. x Szer. x Głębokość Masa netto	Jednostka wewnętrzna	mm	199 x 990 x 655	199 x 990 x 655
		kg	27	27
	Jednostka zewnętrzna	mm	578 x 790 x 300	578 x 790 x 315
		kg	40	44
Instalacja chłodnicza (śr. przyłączy)	Ciecz / Gaz	mm	6.35 / 12.70	6.35 / 15.88
Instalacja skroplin (śr. rury)	Wewnętrzna / Zewnętrzna	mm	21.5 / 26.0	21.5 / 26.0
Max długość instalacji chłodniczej (bez doładowania czynnika)		m	25 (15)	30 (15)
Max różnica poziomów		m	15	20
Dopuszczalny zakres temperatur zewnętrznych	Chłodzenie	°C	-10~46	-10~46
	Grzanie		-15~24	-15~24
Czynnik chłodniczy			R410A	R410A

INVERTER

Akcesoria opcjonalne

- Pilot przewodowy UTB-YUD
- Zestaw do podłączenia pilota przewodowego UTY-XWZX
- Zestaw do podłączenia zewnętrznych wejść/wyjść UTD-ECCSA

H - wysokie obroty / M - średnie obroty / L - niskie obroty / Q - tryb cichy

Wydajność chłodzenia / grzania bazuje na następujących parametrach:

**Chłodzenie:**

Temp. wewn.: 27°C DB/19°C WB

Temp. zewn.: 35°C DB/24°C WB

**Grzanie:**

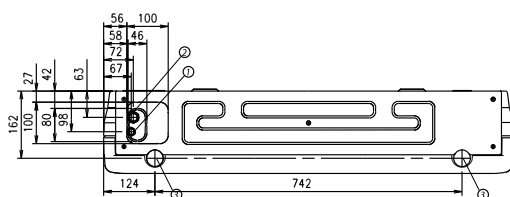
Temp. wewn.: 20°C DB/15°C WB

Temp. zewn.: 7°C DB/6°C WB

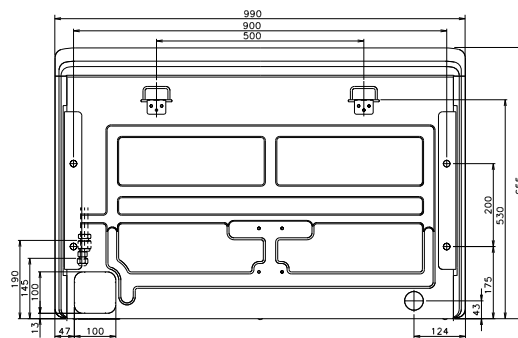
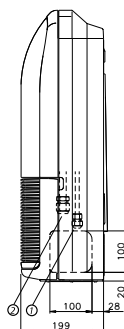
\* Wentylator ustawiony na wysokie obroty.

Producent zastrzega sobie prawo do wprowadzenia zmian.

Wymiary (w mm): ABYF18LB / ABYF24LB



- ① Przyłącze rury cieczowej
- ② Przyłącze rury gazowej
- ③ Przyłącze skroplin



## Uniwersalny montaż

W zależności od stopnia zaawansowania budowy i wyposażenia pomieszczenia, jednostka wewnętrzna, dzięki uniwersalnemu systemowi montażu podzespołów może być zainstalowana w pozycji pionowej lub poziomej.

### Opcja montażu przypodłogowego



### Opcja montażu przysufitowego

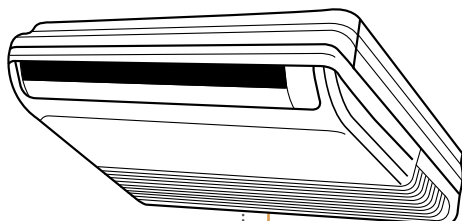


## Prosta konfiguracja parametrów pracy

Ustawienia podstawowych parametrów automatycznej pracy urządzenia wykonywane są zdalnie podczas montażu, przy pomocy pilotów: przewodowego lub bezprzewodowego.

### Podstawowe parametry pracy

- ustawienia parametrów komunikacji jednostek wewnątrz urządzenia
- auto restart
- ustawienia temperatury dla trybów chłodzenie/grzanie



#### model konwencjonalny (on-off)

Ustawienia podstawowych parametrów pracy realizowane są bezpośrednio w skrzynce sterującej zainstalowanej w jednostce wewnętrznej.



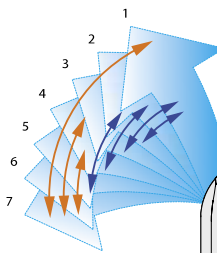
#### nowy model inverter



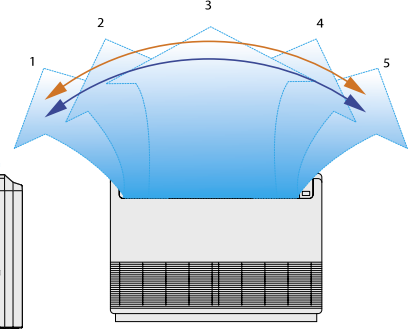
## Wielopłaszczyznowy system automatycznej regulacji przepływu powietrza

Doskonały przepływ powietrza do strefy roboczej pomieszczenia oraz kierunek przepływu powietrza są zapewnione poprzez zastosowanie podwójnego automatycznego systemu pracy żaluzji kierunkowych w układzie prawo/lewo oraz góra/dół.


### praca żaluzji góra/dół




### praca żaluzji prawo/lewo



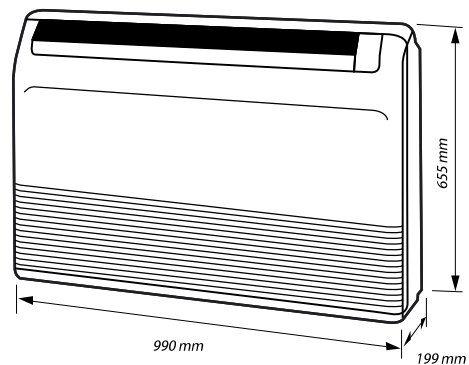
 Kierunki wachlowania

 Wachlowanie: tryb chłodzenia, osuszania i wentylacji

 Wachlowanie: tryb grzania i wentylacji

## Kompaktowa budowa jednostki wewnętrznej

Głębokość jednostki wewnętrznej w porównaniu do mniejszych modeli klimatyzatorów przypodłogowych i większych jednostek przysufitowych została zmniejszona do 199 mm. Mniejsze gabaryty i ciężar modułu ułatwiają prace montażowe, zwłaszcza w przypadku instalacji pod sufitem.



Klimatyzator	Głębokość
Przypodłogowy	200 mm
Przysufitowy	240 mm
Uniwersalny	199 mm