

Klimatyzatory przysufitowe



Dla ABY30UB

Dla ABY36/45UB

Dla ABY54UB

ABY30UB
ABY36UB
ABY45UB
ABY54UB

Pilot bezprzewodowy w standardzie

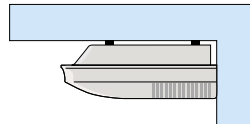


Wszechstryanny montaż

W zależności od stopnia zaawansowania budowy i wyposażenia pomieszczenia, jednostka wewnętrzna może być tak zainstalowana, aby była jak najmniej widoczna i odpowiednio współgrała z otoczeniem wnętrza.

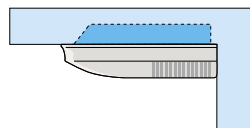
Montaż zewnętrzny

Jednostka wewnętrzna całkowicie wyeksponowana wewnątrz pomieszczenia



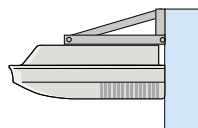
Montaż „ukryty”

Część jednostki wewnętrznej wbudowana w sufit podwieszany



Montaż naścienny

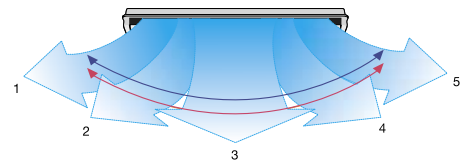
Jednostka wewnętrznej zamontowana na stelażu przymocowanym do ściany pomieszczenia



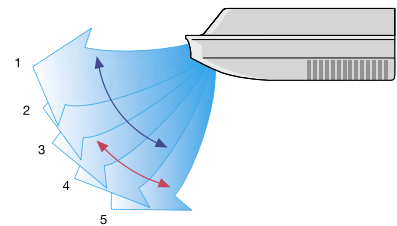
System automatycznej regulacji przepływu powietrza

Doskonały przepływ powietrza do strefy roboczej pomieszczenia oraz kierunek przepływu powietrza są zapewnione poprzez zastosowanie podwójnego automatycznego systemu pracy żaluzji kierunkowych w układzie prawo/lewo oraz góra/dół.

praca żaluzji prawo/lewo



praca żaluzji góra/dół



- Kierunki wachlowania
- Wachlowanie: tryb chłodzenia, osuszania i wentylacji
- Wachlowanie: tryb grzania i wentylacji

Dane techniczne

Model	Jednostka wewnętrzna		ABY30UB	ABY36UB	ABY45UB	ABY54UB
	Jednostka zewnętrzna		AOY30UB	AOY36UB	AOY45UB	AOY54UB
Napięcie / Liczba faz / Częstotliwość	V / ø / Hz		230 / 1 / 50	400 / 3 / 50	400 / 3 / 50	400 / 3 / 50
Moc cieplna	Chłodzenie	kW	8.4	10.5	12.7	14.5
	Grzanie	kW	9.5	11.8	14.3	16.5
Moc elektryczna	Chłodzenie	kW	2.95	3.48	4.38	5.16
	Grzanie	kW	2.78	3.45	4.39	5.30
EER - Wskaźnik energetyczny	Chłodzenie	kW	2.85 - C	3.02 - B	2.9	2.81
COP - Wskaźnik energetyczny	Grzanie	kW	3.42 - C	3.42 - B	3.26	3.11
Pobór prądu	Chłodzenie / Grzanie	A	13.6 / 13.1	5.9 / 6.2	7.7 / 7.7	9.5 / 9.5
Osuszanie		l / h	3.0	4.0	5.0	6.0
Poziom głośności j. wewn.	Chłodzenie / H / M / L	dB(A)	42 / 39 / 35	45 / 42 / 37	48 / 46 / 41	52 / 50 / 46
Poziom głośności j. zewn.	Chłodzenie	dB(A)	53	54	54	54
Przepływ powietrza	Wewnętrzna / Zewnętrzna	m ³ / h	1450 / 3300	1660 / 6100	1850 / 6100	2200 / 6300
Wymiary W x S x D	Jednostka wewnętrzna	mm	240 x 1660 x 700	240 x 1660 x 700	240 x 1660 x 700	240 x 1660 x 700
	Jednostka zewnętrzna	mm	830 x 900 x 330	1165 x 900 x 330	1165 x 900 x 330	1290 x 900 x 330
Masa netto	Jednostka wewnętrzna	kg	48	48	48	48
	Jednostka zewnętrzna	kg	69	94	113	118
Instalacja chłodnicza (śr. przył.)	Gaz / Ciecz	mm	9.52 / 15.88	9.52 / 15.88	9.52 / 19.05	9.52 / 19.05
Max długość instalacji chłodniczej (bez dolaadowania czynnika)		m	30 (7.5)	50 (20)	50 (20)	50 (20)
Max różnica poziomów		m	15	30	30	30
Dopuszczalny zakres temperatur zewnętrznych	Chłodzenie	°C	0 ~ 43	0 ~ 43	0 ~ 43	0 ~ 43
	Grzanie	°C	-7 ~ 24	-10 ~ 24	-10 ~ 24	-10 ~ 24
Czynnik chłodniczy			R410A	R410A	R410A	R410A

Akcesoria opcjonalne str. 18

- H - szybkie obroty
- M - średnie obroty
- L - niskie obroty

Producent zastrzega sobie prawo do wprowadzenia zmian.

Wydajność chłodzenia / grzania bazuje na następujących parametrach:

- **Chłodzenie**
 - Temp. wewn.: 27°C DB/19°C WB
 - Temp. zewn.: 35°C DB/24°C WB
- **Grzanie**
 - Temp. wewn.: 20°C DB/15°C WB
 - Temp. zewn.: 7°C DB/6°C WB
- Wentylator ustawiony na szybkie obroty.

Klimatyzatory uniwersalne



Pilot bezprzewodowy
w standardzie



Dla ABY14UB



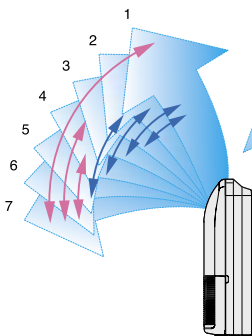
Dla ABY18/24UB

ABY14UB ABY18UB ABY24UB

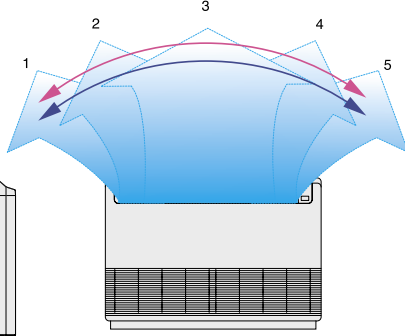
✓ System automatycznej regulacji przepływu powietrza

Doskonały przepływ powietrza do strefy roboczej pomieszczenia oraz kierunek przepływu powietrza są zapewnione poprzez zastosowanie podwójnego automatycznego systemu pracy żaluzji kierunkowych w układzie prawo/lewo oraz góra/dół.

praca żaluzji prawo/
lewo



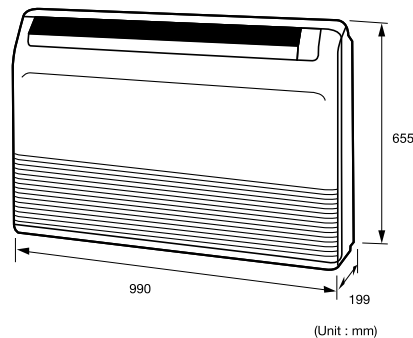
praca żaluzji
górze/dół



- Kierunki wachlowania
- Wachlowanie: tryb chłodzenia, osuszania i wentylacji
- Wachlowanie: tryb grzania i wentylacji

✓ Kompaktowa budowa jednostki wewnętrznej

Głębokość jednostki wewnętrznej w porównaniu do mniejszych modeli klimatyzatorów przypodłogowych i większych jednostek przysufitowych została zmniejszona do 199 mm. Mniejsze gabaryty i jednocześnie masa modułu ułatwiają prace montażowe, zwłaszcza w przypadku instalacji pod sufitem.



Klimatyzator	Głębokość
Przysufitowy	240 mm
Uniwersalny	199 mm

Dane techniczne

Model	Jednostka wewnętrzna		ABY14UB	ABY18UB	ABY24UB
	Jednostka zewnętrzna		AOY14UB	AOY18UB	AOY24UB
Napięcie / Liczba faz / Częstotliwość	V / ø / Hz		230 / 1 / 50	230 / 1 / 50	230 / 1 / 50
Moc cieplna	Chłodzenie	kW	4.0	5.4	6.5
	Grzanie	kW	4.7	6.0	7.4
Moc elektryczna	Chłodzenie	kW	1.42	1.90	2.42
	Grzanie	kW	1.35	1.85	2.30
EER - Wskaźnik energetyczny	Chłodzenie	kW	2.82 - C	2.84 - C	2.69 - D
COP - Wskaźnik energetyczny	Grzanie	kW	3.48 - C	3.24 - C	3.22 - D
Pobór prądu	Chłodzenie / Grzanie		A	6.3 / 6.0	8.6 / 8.3
Osuszanie	l / h		1.5	2.0	2.5
Poziom głośności j. wewn.	Chłodzenie / H / M / L		dB(A)	41 / 38 / 35	46 / 42 / 37
Poziom głośności j. zewn.	Chłodzenie		dB(A)	49	52
Przepływ powietrza	Wewnętrzna / Zewnętrzna		m ³ / h	640 / 1600	780 / 3200
	mm		199 x 990 x 655	199 x 990 x 655	199 x 990 x 655
Wymiary W x S x D	Jednostka wewnętrzna		kg	28	28
	mm		530 x 750 x 250	650 x 830 x 320	650 x 830 x 320
Masa netto	Jednostka zewnętrzna		kg	35	52
	mm		6.35 / 12.7	6.35 / 15.88	9.52 / 15.88
Instalacja chłodnicza (śr. przył.)	Gaz / Ciecz		mm	6.35 / 12.7	6.35 / 15.88
Max długość instalacji chłodniczej (bez doładowania czynnika)	m		15 (7.5)	20 (7.5)	20 (7.5)
Max różnica poziomów	m		8.0	8.0	8.0
Dopuszczalny zakres temperatur zewnętrznych	Chłodzenie		°C	0 ~ 43	0 ~ 43
	Grzanie		°C	-6 ~ 24	-6 ~ 24
Czynnik chłodniczy				R410A	R410A

- H - szybkie obroty
- M - średnie obroty
- L - niskie obroty

Producent zastrzega sobie prawo do wprowadzenia zmian.

Wydajność chłodzenia / grzania bazuje na następujących parametrach:

- **Chłodzenie**
 - Temp. wewn.: 27°C DB/19°C WB
 - Temp. zewn.: 35°C DB/24°C WB
- **Grzanie**
 - Temp. wewn.: 20°C DB/15°C WB
 - Temp. zewn.: 7°C DB/6°C WB
- Wentylator ustawiony na szybkie obroty.